

ULTRAFLOW®

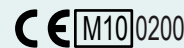
DATA SHEET

- Номинальный расход:
 $150 \text{ м}^3/\text{ч} \leq q_p \leq 1000 \text{ м}^3/\text{ч}$
- Ультразвуковые расходомеры
- Компактная конструкция
- Статический счетчик, без подвижных элементов
- Широкий динамический диапазон
- Отсутствие износа
- Высокая точность измерений
- Долгий срок службы



EN 1434-OIML R75:2002

MID-2004/22/EC



TS 27.01
109

DS/EN 1434

Области применения

ULTRAFLOW® типа 65-S/R представляет собой статический ультразвуковой расходомер.

Предназначен для определения объемного расхода в составе теплосчетчиков MULTICAL® в водяных системах теплоснабжения, сочетает в себе ультразвуковой принцип измерения и микропроцессорную технологию.

Все схемы, производящие измерения и вычисления, находятся на одной печатной плате, что делает прибор одновременно компактным, точным и надежным.

Вычисление объемного расхода производится методом измерения времени прохождения ультразвуковых сигналов, посылаемых в двух направлениях. Этот метод

сегодня признан обеспечивающим высокую точность и долговременную стабильность. Два ультразвуковых приемопередатчика посылают сигналы одновременно по направлению потока и против него. Сигнал, движущийся в направлении потока, достигает противоположного датчика первым.

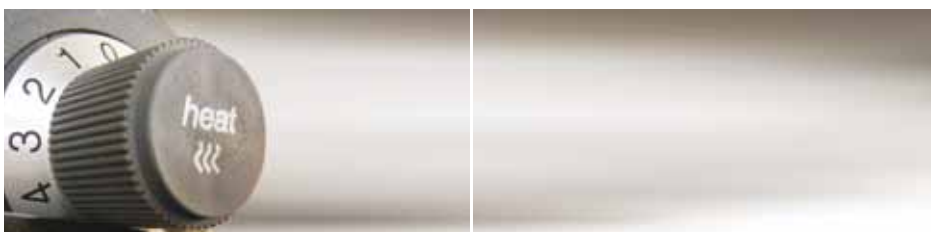
Таким образом по задержке между двумя сигналами вычисляется скорость потока, затем - объемный расход.

Под опломбированной крышкой располагается многофункциональный разъем, используемый при передаче данных и для калибровки.

ULTRAFLOW® подсоединяется к вычислителю при помощи

трехжильного кабеля, служащего как для передачи сигналов на вычислитель, так и для питания расходомера от вычислителя. Расходомер генерирует сигнал, соответствующий величине расхода, или, более точно, количество импульсов, пропорциональное проходящему объему воды.

Если желательна установка ULTRAFLOW® с собственным источником питания, например, при расстояниях 10 м и более между расходомером и вычислителем, производится доукомплектация расходомера импульсным передатчиком. Передатчик имеет встроенное питание для ULTRAFLOW® и гальванически развязанный импульсный выход.



Kamstrup

ULTRAFLOW®

DATA SHEET





Содержание

Области применения	1
Сертификация	4
Технические данные	5
Материалы	6
Ассортимент по типу	6
Габаритные размеры	7
Таблица потери давления	8
Графики потери давления	8
Монтажные положения	9
Электрическое подключение	10
Пример подключения ULTRAFLOW® к MULTICAL®	11
Расшифровка комплектации	12
Запасные части и принадлежности	12



Сертификация

Утверждение типа

ULTRAFLOW® типа 65-S/R сертифицирован DANAK в соответствии с требованиями EN 1434.

TS 27.01
109

DS/EN 1434

Дальнейшую информацию об утверждении типа и поверке можно запросить у Kamstrup A/S.

Маркировка CE

ULTRAFLOW® типа 65-S и 65-R маркирован в соответствии с директивами:

MID – директива	2004/22/EC
EMC – директива	2004/108/EC
LV – директива	2006/95/EC (вкл. Импульсный Передатчик)
PE – директива	97/23/EC (Ду150...Ду250 категория II)

MID-2004/22/EC



Маркировка по MID (q_p 150...400 м³/ч)

- Механическое окружение M1
- Электромагнитное окружение E1
- Температура окружающей среды 5...55°C, для установки в закрытых помещениях с неконденсируемой влажностью



Технические данные

Механические данные

Метрологический класс	2
Класс по отн. к окр. среде	Соответствует нормам DS/EN 1434:1997/A1:2002, класс C
Темп. окружающей среды	0...55°C
Класс защиты	
– Расходомеры	IP65
– Импульсный Передатчик	IP54
Температура измеряемой среды	15...150°C при фланцевом соединении
Температура хранения/ транспортировки	
– без батарей	-25...70°C
– с батареями	-25...60°C
Расчетное давление	PN25

Электрические данные

Напряжение питания	3,6 В ±10%
Батарея (Импульсный Передатчик)	3,65 В DC, литиевая батарея D-элемент
Интервал замены батареи	6 лет @ $t_{\text{BAT}} < 30^\circ\text{C}$
Сетевое напряжение (Импульсный Передатчик)	230 В AC +15/-30%, 48...52 Гц 24 В AC ±30%
Резервное питание	Встроенная батарея повышенной емкости исключает перебои в эксплуатации при кратковременном пропадании сети
Длина кабеля расходомера	Макс. 10 м
Длина кабеля (Импульсный Передатчик)	В зависимости от вычислителя
Характеристики ЭМС	Соответствуют DS/EN 1434:1997/A1:2002, класс C

Характеристики расхода

Номинальный расход, q_p [м³/ч]	Ном. диаметр	Выходной сигнал ¹⁾ [имп/л]	Динамический диапазон $q_s:q_p$	$q_s:q_p$	Расход ²⁾ при 125 Гц [м³/ч]	Потеря давления при q_p [бар]	Порог чувствительности [л/ч]
150 ³⁾	Ду150	1	1:100	2:1	450	0,02	300
250 ³⁾	Ду150	0,6	1:100	2:1	750	0,055	500
400 ³⁾	Ду150	0,4	1:100	2:1	1125	0,038	800
400 ³⁾	Ду200	0,4	1:100	2:1	1125	0,01	800
400 ³⁾	Ду250	0,4	1:100	2:1	1125	0,01	800
600	Ду200	0,25	1:100	2:1	1800	0,022	1200
600	Ду250	0,25	1:100	2:1	1800	0,022	1200
1000	Ду250	0,25	1:100	1,8:1	1800	0,015	2000

¹⁾ Вес импульса отмечен на этикетке на боку счетчика

²⁾ Абсолютный максимальный расход. Частота импульсов 128 Гц сохраняется при более высоких значениях расхода

³⁾ MID одобрение.



Материалы

Корпус	нерж. сталь AISI 304 (W.nr. 1.4301)
Ультразвуковой преобразователь	нерж. сталь AISI 316 /Enkotal
Уплотнения	фторэластомер EPDM
Измерительная труба	Встроена в корпус

Корпус блока электроники

Ложe	полибутилен терафталат (ПБТ) с 30% стеклопластика
Крышка	поликарбонат с 10% стеклопластика

Кабель подключения

Силиконовый кабель (3 x 0,5^{mm})

Ассортимент по типу

Номин. расход q_p [м ³ /ч]	Габаритные размеры		
	Ду150 x 500 мм	Ду200 x 500 мм	Ду250 x 600 мм
150	Ду150 x 500 мм		
250	Ду150 x 500 мм		
400	Ду150 x 500 мм	Ду200 x 500 мм	Ду250 x 600 мм
600	Ду200 x 500 мм	Ду250 x 600 мм	
1000	Ду 250 x 600 мм		

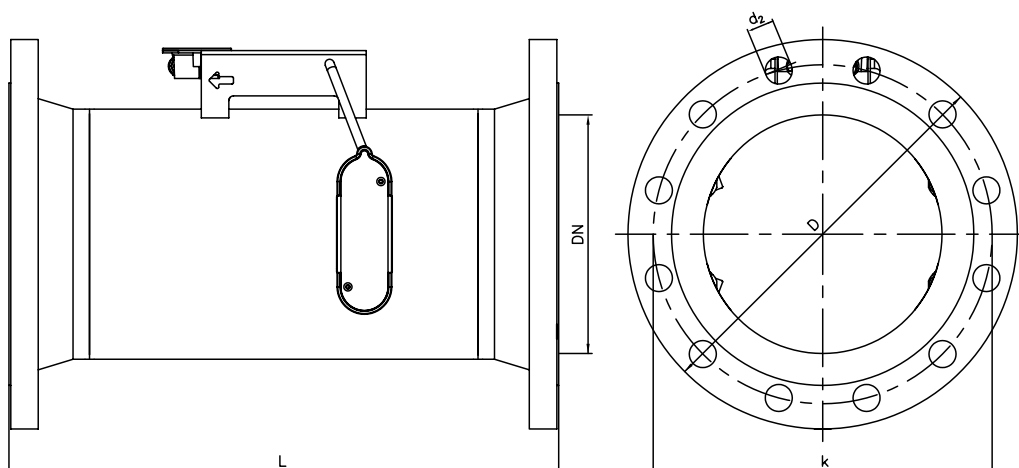
Фланцы EN 1092-1, PN25

ULTRAFLOW®

DATA SHEET



Габаритные размеры



Фланцы EN 1092-1, PN25

Номинальный диаметр	L	D	k	болты			прибл.вес [кг]
				кол-во	болтов	d ₂	
Ду150	500	300	250	8	M24	26	37
Ду150 (q _p 400 м³/ч)	500	300	250	8	M24	26	32
Ду200	500	360	310	12	M24	26	47
Ду250	600	425	370	12	M27	30	68
Ду 250 (q _p 1000 м³/ч)	600	425	370	12	M27	30	65

Импульсный Передатчик

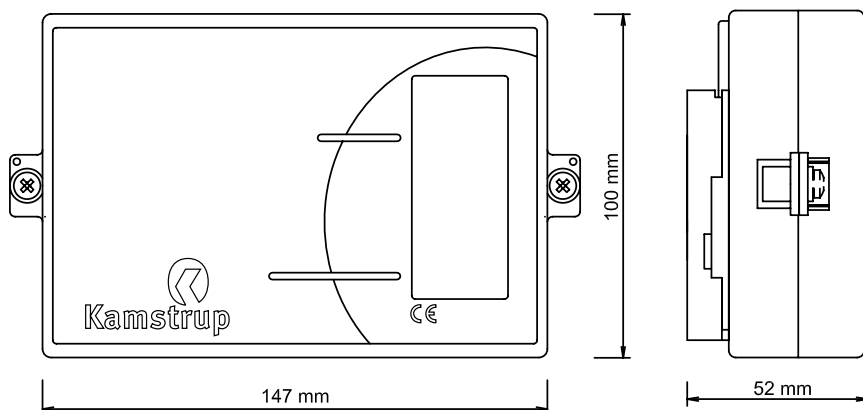


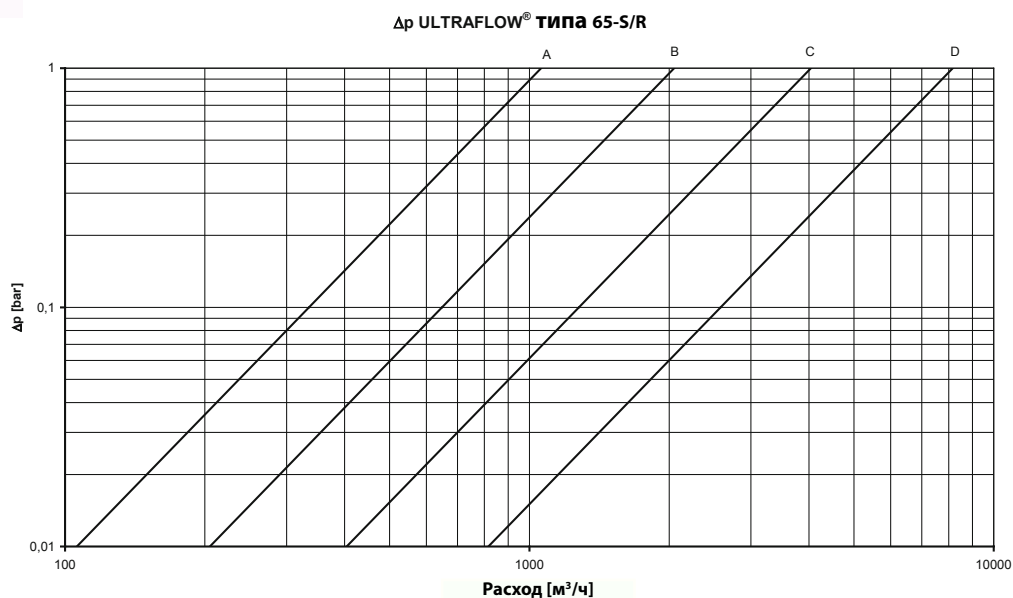


Таблица потери давления

График	q_p [м³/ч]	Номинальный диаметр [мм]	$k_v^{4)}$	Q при потере давления [м³/ч]
A	150 & 250	Ду150	1060	530
B	400	Ду150	2050	1025
C	400 & 600	Ду200 & Ду250	4040	2020
D	1000	Ду250	8160	4080

⁴⁾ $q = k_v \times \sqrt{\Delta p}$

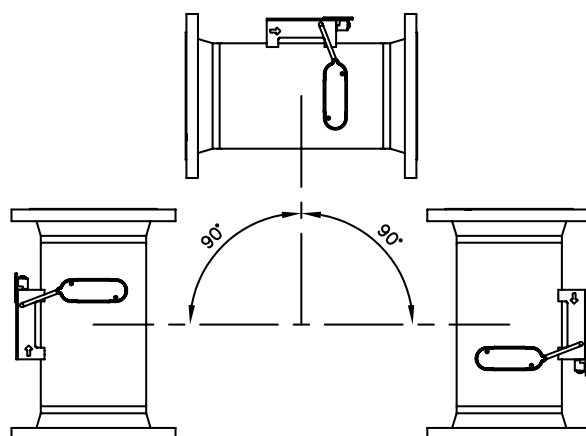
Графики потери давления





Монтажные положения

ULTRAFLOW®



ULTRAFLOW® можно монтировать на горизонтальном, вертикальном или наклонном участке трубопровода.

ВНИМАНИЕ!

При горизонтальном монтаже блок электроники должен располагаться вверх.

Наклон ULTRAFLOW® может составлять до $\pm 45^\circ$ отношению к оси трубопровода.

Прямые участки на входе расходомера

Монтаж ULTRAFLOW® не требует прямых участков на входе и выходе в соответствии с Директивой по измерительным приборам (MID) 2004/22/EC, OIML R75:2002, EN 1434:2007. Прямые участки на входе необходимы только в случае сильной турбулентности. Общие рекомендации по установке см. CEN CR 13582 Руководство по выбору, установке и эксплуатации преобразователей расхода.

Рабочее давление

Чтобы предотвратить кавитацию, рабочее давление в ULTRAFLOW® должно быть мин. 1,5 бар при номинальном расходе q_p и мин. 2,5 бар при максимальном расходе q_s . Это справедливо для температур не превышающих 80°C .

ULTRAFLOW® не должен подвергаться воздействию давления ниже атмосферного (разрежению).



Электрическое подключение

Подключение MULTICAL® и ULTRAFLOW®

ULTRAFLOW®	->	MULTICAL®
Синий (корпус)/11A	->	11
Красный (питание)/9A	->	9
Желтый (сигнал)/10A	->	10

Подключение через Импульсный Передатчик

3,65 В ⁵⁾	->	Импульсный Передатчик
Красный (+)	->	60
Черный (-)	->	61

⁵⁾ от батареи или модуля питания

ULTRAFLOW®	->	Импульсный Передатчик		->	MULTICAL®
		вход	выход		
Синий (корпус)/11A	->	11	11A	->	11
Красный (питание)/9A	->	9	9A	->	9
Желтый (сигнал)/10A	->	10	10A	->	10

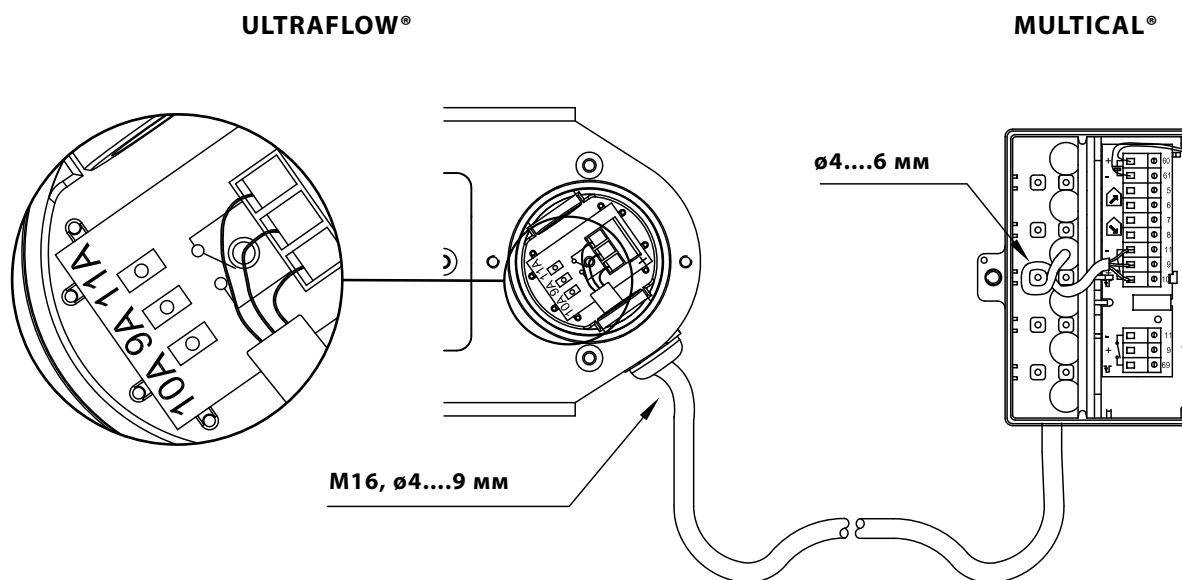
При использовании кабелей большой длины обеспечьте их помехозащищенность. Кабели должны быть проложены не параллельно другим кабелям, на расстоянии не менее 25 см от силовых кабелей и электроустановок.

ULTRAFLOW®

DATA SHEET



Пример подключения ULTRAFLOW® к MULTICAL®





Расшифровка комплектации

Ниже приведены типовые номера для ULTRAFLOW® 65-S.

Тип №	q _p [м³/ч]	q _i [м³/ч]	q _s [м³/ч]	Присоед.	Длина [мм]	Вых. сигнал [имп/л]	ССС
65-S-FCCN-XXX	150	1,5	300	Ду150	500	1	147
65-S-FDCN-XXX	250	2,5	500	Ду150	500	0,6	181
65-S-FECN-XXX	400	4,0	800	Ду150	500	0,4	171/191
65-S-FECP-XXX	400	4,0	800	Ду200	500	0,4	171/191
65-S-FECP-XXX	400	4,0	800	Ду250	600	0,4	171/191
65-S-FFCP-XXX	600	6,0	1200	Ду200	500	0,25	172/192
65-S-FFCP-XXX	600	6,0	1200	Ду250	600	0,25	172/192
65-S-F1CR-XXX	1000	10,0	1800	Ду250	600	0,25	172/192

ULTRAFLOW® ≥DN150 поставляется без соединительного кабеля.

Кабель длиной 5 или 10 метров можно заказать отдельно, он не соединен с расходомером, а вложен в упаковку.

Импульсный Передатчик – Тип № 66-99-603.

Импульсный Передатчик поставляется с встроенным модулем питания для ULTRAFLOW®. Возможен выбор питания от батареи, 24 В или 230 В переменного тока. При заказе необходимо указать выбранный вариант.

Запасные части и принадлежности

Уплотнения между фланцами (прокладки)

Размер	Тип Номер
Ду150	1150-140
Ду200	1150-139
Ду250	1150-141