

# Температурные датчики и гильзы

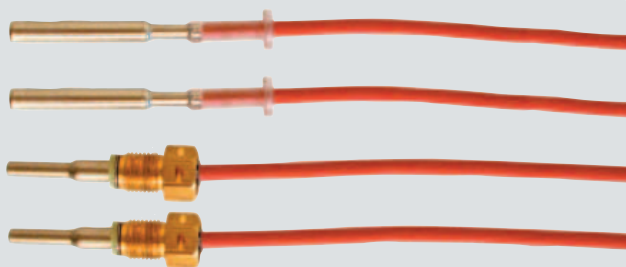
Для установки в защитной гильзе  
или непосредственно в потоке  
теплоносителя

Теплостойкий силиконовый кабель

Поставка в паре

Материал наконечников -  
нержавеющая сталь

Быстрая реакция



TS 27.01  
111  
EN 1434

TS 27.01  
112  
EN 1434

## Применение

Температурная пара используется в составе электронного теплосчетчика для измерения температур в подающем и обратном трубопроводах в отопительной сети.

В зависимости от типа датчики устанавливаются непосредственно в потоке теплоносителя или в защитные гильзы.

В конструкции датчиков используются платиновые термометры сопротивления, электрическое сопротивление которых изменяется с температурой. Измеренное сопротивление однозначно характеризует температуру.

Основываясь на измерениях температур подачи и обратки теплосчетчик вычисляет дифференциальную температуру. Вместе с измеренным объемом эта температура используется для определения потребленной энергии.



**Kamstrup**

Kamstrup A/S  
Industrivej 28, Stilling  
DK-8660 Skanderborg  
TEL: +45 89 93 10 00  
FAX: +45 89 93 10 01  
info@kamstrup.com  
www.kamstrup.com

## Технические данные

	Датчики устанавливаемые в гильзах	Короткие датчики прямого подсоединения
Элемент	Pt500 в соотв.с EN 60751	
Δt Отклонение (пары)	0,04°C	
Подбор пар	40°C & 130°C, выборочный контроль при 85°C	
Температура среды	0...150°C кратковременно до 160°C	
Темп. окружающая	-10...70°C	
Темп. хранения	-25...70°C	
Время реакции $\tau_{0,5}$	5 с	2 с
Среда	Горячая вода	
Влажность	< 98% RF	
Давление	Гильза	PN16
Диаметр	ø5,8 мм	ø4/5,6 мм
Длина наконечника	47 мм	> 27,5 мм
Силиконовый кабель	2 x 0,25 mm <sup>2</sup> , 1,5 м, 3 м, 5 м & 10 м	2 x 0,25 mm <sup>2</sup> , 1,5 м & 3 м
Материал наконечника	Нерж. сталь AISI 304, W-nr. 1.4301	Нерж. сталь AISI 316 Ti, W-nr. 1.4571
Класс защиты	IP65	IP67

## Сертификаты утверждения типа

TS27.01/111, DS/EN 1434 θ: 20...150°C, Δθ: 3...130 K

TS27.01/112, DS/EN 1434 θ: 20...150°C, Δθ: 3...130 K

## Технические данные

### Гильзы

Температура среды	0 - 160°C
Среда	Горячая вода
Время реакции $\tau_{0,5}$	Макс. 8 сек. для 65 и 90 мм гильз Макс. 25 сек. для 140 мм гильз
Давление	PN25
Скорость потока	Макс. 3 м/с
Диаметр	8 мм (14,5 мм)
Длина	65, 90 и 140 мм
Присоединение	R <sup>1</sup> / <sub>2</sub>
Материал	Нерж. сталь AISI 304, W-nr. 1.4301 для 65 и 90 мм AISI 316, W-nr. 1.4571 для 140 мм

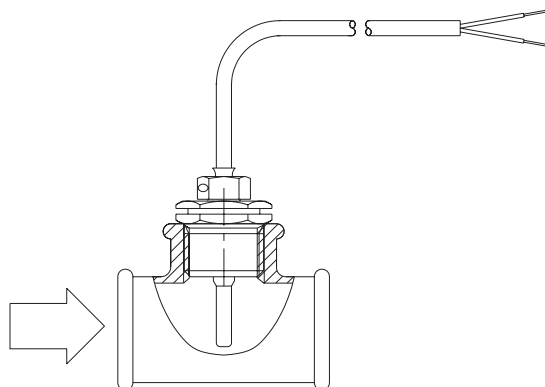
### Переходные ниппели

Присоединение	R <sup>1</sup> / <sub>2</sub> или R <sup>3</sup> / <sub>4</sub>
Материал ниппеля	MS 58 Pb

## Примеры монтажа

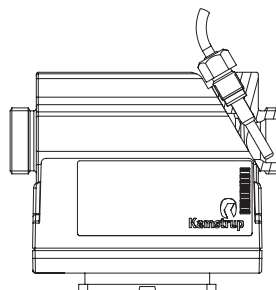
### Пример 1

Короткие датчики прямого подсоединения типа 66-00-0F0/0G0, вмонтированные в штуцер при помощи ниппеля типа 65-56-491.



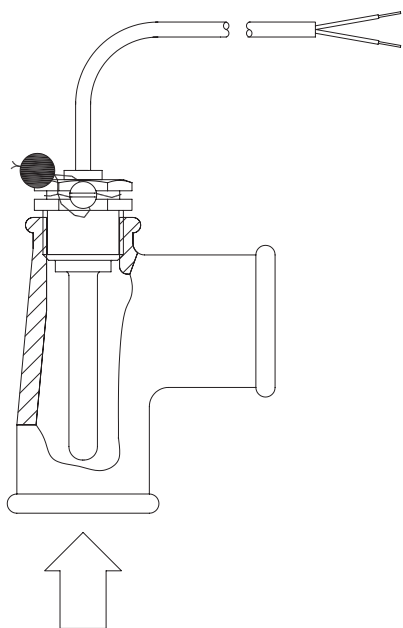
### Пример 2

Короткие датчики прямого подсоединения типа 66-00-0F0/0G0, вмонтированные в ULTRAFLOW®, типа 65-S-CDAА-XXX.



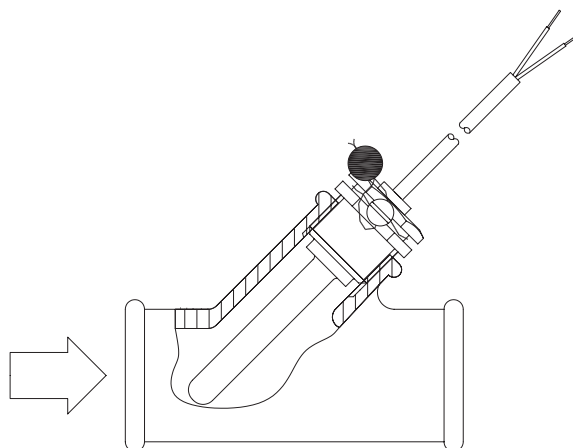
### Пример 3

Датчики в гильзах типа 65-00-0A0/0B0/0C0/0D0, установленные в колене при помощи гильз типа 65-57-3XX.



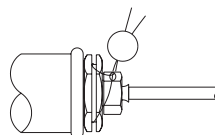
### Пример 4

Датчики в гильзах типа 65-00-0A0/0B0/0C0/0D0, установленные в тройнике под углом в 45° при помощи переходного ниппеля типа 65-57-3XX.

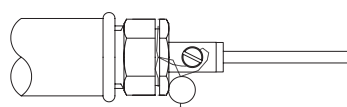
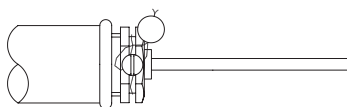


## Примеры пломбирования

Короткие датчики прямого подсоединения установленные в переходный ниппель M10 x R½.

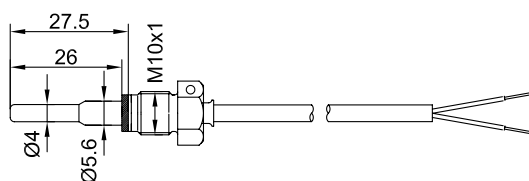


Датчики установленные с гильзами.

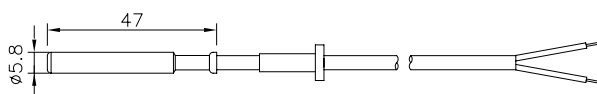


## Размеры

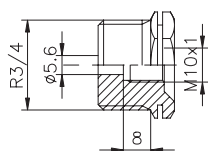
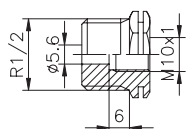
### Короткие датчики прямого подсоединения



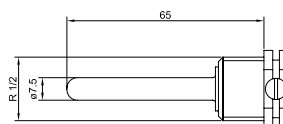
### Датчик монтируемый в гильзе



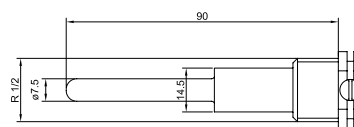
### Переходные ниппели для коротких датчиков прямого подсоединения



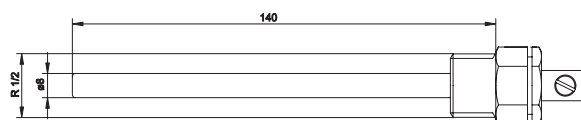
### Гильзы для датчиков



65 мм



90 мм



140 мм

## Спецификация заказа

### Температурная пара

Типовой номер	Описание
65 00 0A0 XXX	Pt500 датчики для установки в гильзы (2 шт.), 1,5 м кабель
65 00 0B0 XXX	Pt500 датчики для установки в гильзы (2 шт.), 3,0 м кабель
65 00 0C0 XXX	Pt500 датчики прямого подсоединения (2 шт.), 5 м кабель
65 00 0D0 XXX	Pt500 датчики прямого подсоединения (2 шт.), 10 м кабель
66 00 0F0 XXX	Pt500 короткие датчики прямого подсоединения (2 шт.), 1,5 м кабель
66 00 0G0 XXX	Pt500 короткие датчики прямого подсоединения (2 шт.), 3,0 м кабель

### Принадлежности

Типовой номер	Описание
65 56 491	Переходный ниппель M10-R $\frac{1}{2}$ для коротких датчиков прямого подсоединения
65 56 492	Переходный ниппель M10-R $\frac{3}{4}$ для коротких датчиков прямого подсоединения
65 57 324	Гильза, длина = 65 мм
65 57 327	Гильза, длина = 90 мм
65 57 314	Гильза, длина = 140 мм

## Официальные представители

За информацией о ближайших к Вам дистрибьюторах обращайтесь к Kamstrup A/S.